

**RUS Инструкция по применению**

**UK Use and handling instructions**

**GER Gebrauchsanweisung und wartung**

**CHI 使用说明书**

**KOR 사용설명서**

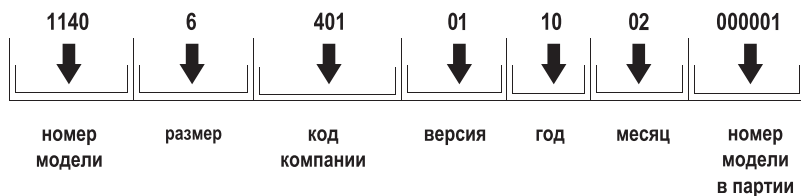
# LIBRA

**LIBRA 50 W PB**  
**LIBRA 60 W PB**



Дата изготовления прибора содержится в его серийном номере. Серийный номер указан на внутренней этикетке, которая размещена на вытяжке.

### Визуальная расшифровка серийного номера:



Пример серийного номера:



Данный прибор изготовлен в феврале 2010 года.


# Уважаемый покупатель!

Мы благодарны Вам за то, что Вы выбрали продукцию компании «SHINDO».

Мы постарались сделать все, чтобы Вы остались довольны нашим изделием.

## Содержание инструкции:

Технические характеристики . . . . .	стр. 2
Гарантийное обслуживание . . . . .	стр. 3
Для пользователя . . . . .	стр. 3
Важные замечания . . . . .	стр. 3
Безопасность детей . . . . .	стр. 3
Меры безопасности . . . . .	стр. 4
Описание вытяжки . . . . .	стр. 5
Эксплуатация вытяжки . . . . .	стр. 7
Обслуживание и уход за вытяжкой . . . . .	стр. 8
Установка вытяжки . . . . .	стр. 10
Подключение к электросети . . . . .	стр. 12
Возможные неисправности и методы их устранения . . . . .	стр. 13
Утилизация прибора . . . . .	стр. 14

Изделие произведено в соответствии с европейскими стандартами и сертифицировано CE, TUV, ISO, 

# ТЕХНИЧЕСКИЕ ХАРАКТЕРИСТИКИ

---

## ТЕХНИЧЕСКИЕ ХАРАКТЕРИСТИКИ

Модель:	<b>LIBRA 50</b>	<b>LIBRA 60</b>
Габаритные размеры вытяжки:		
Ширина, мм:	500	600
Длина (глубина), мм:	305 – 425	305 – 425
Высота, мм:	176	176
Напряжение в сети:	220 – 240 В ~ , 50 Гц	
Потребляемая мощность, Вт:		
Двигатель:	110	
Лампа:	1 x 28 (галоген, цоколь E14, миньон)	

Производитель оставляет за собой право модифицировать изделие в целях улучшения качества и технических параметров изделия.

### **TM SHINDO**

#### **Производитель:**

Сильверлайн Эндустри ве Тиджарет А.С. Организе Санайи Бёльгеси – 05300 – Мерзифон / Амасья / Турция

#### **Импортер:**

ООО «Сигма Трейд», 196607, г. Санкт-Петербург, г. Пушкин, ул. Оранжевая,  
д. 48, лит. А, оф. 38

# ПРАВО НА ГАРАНТИЙНОЕ ОБСЛУЖИВАНИЕ

---

Гарантия на продукцию Shindo составляет 24 месяца от даты продажи вытяжки. Для подтверждения права на гарантийное обслуживание просим Вас сохранять товарный чек вместе с гарантийным талоном. Гарантийный талон должен быть полностью заполнен с обязательным указанием даты продажи изделия и печатью торгующей организации.

Отсутствие чека или не заполненный гарантийный талон лишает Вас права на гарантийное обслуживание.

## ДЛЯ ПОЛЬЗОВАТЕЛЯ

Перед установкой вытяжки и ее эксплуатацией необходимо внимательно ознакомиться с нашими рекомендациями.

Соблюдение рекомендаций, данных в инструкции, обеспечит надежную работу вытяжки. Все пользователи вытяжки должны знать правила ее эксплуатации. Не выбрасывайте данную инструкцию, поскольку в последствии она может Вам пригодиться, и Вы найдете в ней ответы на интересующие Вас вопросы.

## ВАЖНЫЕ ЗАМЕЧАНИЯ

Данная кухонная вытяжка предназначена исключительно для использования в домашнем хозяйстве. Срок службы изделия составляет 7 (семь) лет.

Применение изделия в целях, отличных от бытовых, недопустимо. Если вытяжку используют для иных целей, то есть риск получения травм и повреждения имущества и на изделие не будет распространяться гарантия.

Нельзя начинать монтаж вытяжки и **снимать защитную пленку** с вытяжки из нержавеющей стали, пока Вы не убедитесь в

технической исправности вытяжки путем подключения ее к электрической сети и проверки всех ее функций (см. раздел «Инструкция по установке вытяжки»).

Рекомендуем все работы по установке, подключению и ремонту Вашей вытяжки доверять только квалифицированным мастерам, занимающимся по роду своей деятельности выполнением таких работ. Установка, подключение и ремонт вытяжки не уполномочеными на то лицами может привести к низкому качеству работы и, как следствие, к повреждению изделия.

Производитель не несет ответственности за любого рода повреждения и поломки, связанные с неправильной установкой, подключением и ремонтом вытяжки.

Производитель оставляет за собой право модифицировать изделия в целях улучшения качества и технических параметров изделия. Технические характеристики вытяжки приведены на табличке, находящейся внутри корпуса вытяжки. Чтобы их посмотреть, необходимо снять алюминиевый жируулавливающий фильтр.

## БЕЗОПАСНОСТЬ ДЕТЕЙ

Зачастую дети не осознают опасности электроприборов. Во время работы вытяжки необходимо следить за детьми и не позволять им играть с нею.

Упаковочные материалы (такие как полиэтиленовая пленка) могут стать причиной удушья. Держите их вне досягаемости детей.

# МЕРЫ БЕЗОПАСНОСТИ

---

Вытяжка подключается к электросети напряжением 220–240 В ~, 50 Гц.

Во избежание поражения электрическим током вытяжка должна включаться в розетку с заземлением.

Данное изделие относится к классу 1 защиты от поражения электрическим током.

Не используйте лампы освещения, номинал мощности которых превышает указанный в технических характеристиках вытяжки, так как лампочки с большей мощностью могут стать причиной различных повреждений в электрической цепи.

Эксплуатация вытяжки без алюминиевого жирулавливающего фильтра запрещена.

При использовании вытяжки одновременно с другими обогревательными устройствами (газовые, масляные, угольные печи и т.д.), кроме электрических, может потребоваться дополнительная вентиляция помещения.

Воздух, проходящий через вытяжку и выбрасываемый в атмосферу, должен отводиться только в отдельную кухонную вентиляционную шахту и не должен выходить в дымоход или иной канал, используемый для удаления дыма от других устройств.

При монтаже вытяжки для отвода воздуха в вентиляционную шахту нельзя использовать воздуховод с меньшим диаметром, чем указано в инструкции по эксплуатации. Это создает дополнительное сопротивление выбрасываемому воздуху и приведет к увеличению шума и вибрации, а так же к перегреву мотора.

Высота установки вытяжки над варочной поверхностью должна быть: над электрической – не менее 50 см, над газовой – не менее 65 см. (Рис. 6, 7).

**Перед тем, как приступить к любой операции по очистке или ремонту вытяжки выключите напряжение электросети.**

Согласно данной инструкции (см. ниже), обеспечивайте своевременную промывку многоразовых алюминиевых жирулавливающих фильтров. Не промытые своевременно фильтры снижают эффективность работы вытяжки и могут стать причиной пожара вследствие накопления в них масла и пыли.

Не стерилизуйте продукты питания открытым пламенем непосредственно под вытяжкой. Это может привести к возгоранию не очищенного алюминиевого жирулавливающего фильтра.

Не оставляйте горячее масло в посуде на включенной плите. Перегретые жир и масло легко самовоспламеняются, что может привести к возгоранию не очищенного алюминиевого жирулавливающего фильтра.

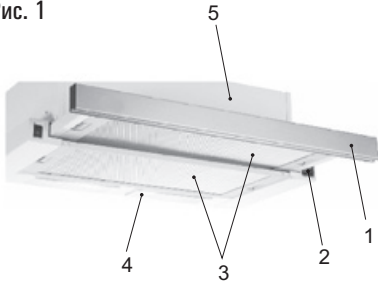
Пламя газовых конфорок всегда должно быть закрыто посудой. Сильный нагрев пламенем газовых конфорок может повредить вытяжку.

Не включайте вытяжку для уменьшения задымления, возникшего в результате возгорания в квартире. Включенная вытяжка создаст дополнительную тягу для огня.

В случае любого воспламенения отключите вытяжку от электросети, закройте пламя плотным материалом, препятствующим доступу кислорода к пламени, никогда не используйте воду для тушения.

# ОПИСАНИЕ ВЫТЯЖКИ

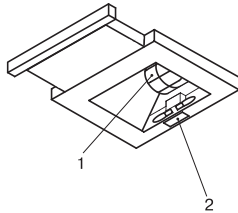
Рис. 1



Наружная часть вытяжки состоит из следующих составных частей (рис. 1):

1. Выдвижная панель вытяжки.
2. Переключатели режимов работы вытяжки и ламп подсветки.
3. Многогоразовые алюминиевые жироулавливающие фильтры.
4. Лампа подсветки.
5. Корпус вытяжки.

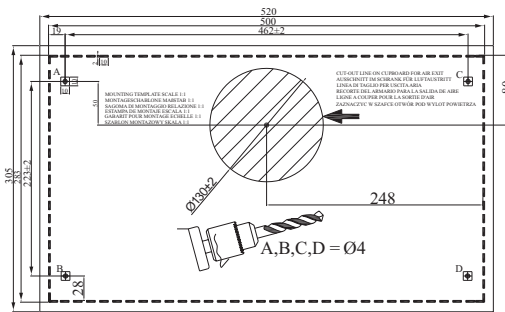
Рис. 2



Внутри корпуса вытяжки (после снятия многогоразового алюминиевого жироулавливающего фильтра) (рис. 2) находятся:

1. Короб мотора с крыльчаткой в сборе и с монтажной колодкой.
2. Лампа освещения.

Рис. 3



В поставляемые части входят:

1. Комплект крепежа вытяжки к подвесному шкафчику.
2. Переходной фланец.
3. Шаблон (см. рис. 3).

Комплектация может быть изменена без предварительного уведомления.



Рис. 4



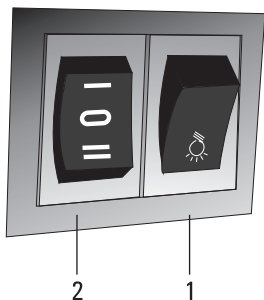
Дополнительными принадлежностями для вытяжки являются:

1. Угольный запахоулавливающий фильтр (в комплект не входит) (рис. 4). Применяется для фильтрации воздуха в помещении в режиме рециркуляции. Угольный фильтр можно приобрести у розничного продавца.

# ОПИСАНИЕ ВЫТЯЖКИ

## УПРАВЛЕНИЕ РЕЖИМАМИ РАБОТЫ ОДНОМОТОРНОЙ ВЫТЯЖКИ

Рис. 5



На лицевой панели корпуса вытяжки, после перемещения нижней выдвижной панели в крайнее переднее положение, открываются кнопочные переключатели режимов работы вытяжки (см. рис. 5):

1. Клавишный выключатель ламп подсветки.
2. Клавишный двухпозиционный переключатель режимов работы мотора:
  - 1-я скорость (малозумная работа);
  - 2-я скорость (интенсивное приготовление).

С помощью этих переключателей в произвольном порядке Вы можете включать одну из двух скоростей мотора.

Лампу освещения можно включать и выключать вне зависимости от режима работы мотора вытяжки.

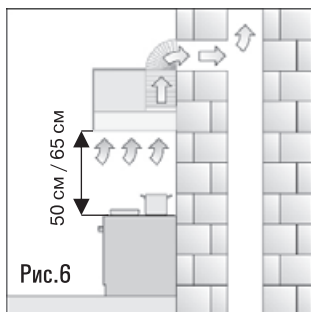


# ИНСТРУКЦИЯ ПО ПОЛЬЗОВАНИЮ ВЫТЯЖКОЙ

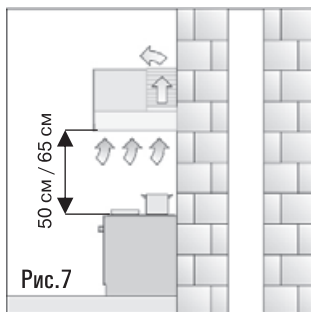
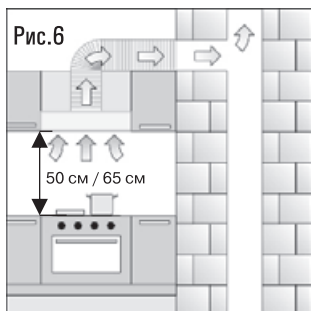
Кухонная вытяжка предназначена для удаления запахов с кухни.

Кухонная вытяжка, в зависимости от ее установки, может работать в двух режимах:

- режим отвода воздуха в вентиляционную шахту;
- режим рециркуляции.



В режиме отвода воздуха в вентиляционную шахту (см. Рис. 6) вытяжка посредством гофрированного шланга или пластикового воздуховода подключается к вентиляционной шахте. И, таким образом, все кухонные испарения, запахи, гарь и копоть, проходя через многоразовые алюминиевые жирулавливающие фильтры, выводятся за пределы помещения. При данном режиме работы нет необходимости устанавливать угольные запахоулавливающие фильтры. Режим отвода является наиболее эффективным, поскольку вытяжка удаляет все кухонные испарения за пределы кухни в вентиляционную шахту.



В режиме рециркуляции (см. Рис. 7) вытяжка не подключается к вентиляционной шахте, и, таким образом, воздух просто прогоняется через вытяжку внутри кухни. В этом режиме на вытяжку должны быть установлены угольные запахоулавливающие фильтры. Эти фильтры не входят в комплект вытяжки и приобретаются отдельно. Использование вытяжки в режиме рециркуляции снижает ее производительность.

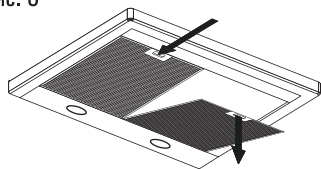
**Рекомендуем использовать вытяжку в режиме отвода воздуха в вентиляционную шахту.**

# ОБСЛУЖИВАНИЕ И УХОД ЗА ВЫТЯЖКОЙ

**Перед тем, как приступить к любой операции по очистке или ремонту вытяжки выключите напряжение электросети.**

Для внешней очистки окрашенных вытяжек используйте влажную ткань, смоченную в теплой воде с нейтральным моющим средством. Для внешней очистки стальных, медных и латунных поверхностей используйте специальные средства, следуя соответствующим инструкциям. Никогда не используйте для ухода за вытяжкой абразивные моющие средства.

Рис. 8



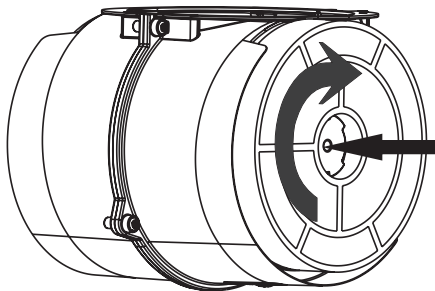
Алюминиевый фильтр, удерживая пыль из воздуха и масло, засоряется.

Его следует чистить средством для очистки нагара в духовках и мыть после предварительного отмачивания в горячей воде с помощью эффективного моющего средства 1 раз каждые 1,5-2 месяца или, если это возможно, в посудомоечной машине (при температуре 60 градусов С). Для отсоединения алюминиевого фильтра (Рис. 8) следует нажать на пружинный замок на фильтре и,

потянув на себя и вниз, снять его. Не устанавливайте фильтр в вытяжку до его полного высыхания. Установка фильтра производится в обратном порядке. Следует нажать на пружинный замок на фильтре и установить его на место, после чего замок отпустить.

Угольный фильтр следует менять 1 раз в 3-4 месяца. Он устанавливается на защитную решетку корпуса мотора путем легкого поджатия и поворота по часовой стрелке. Для снятия угольного фильтра его следует также слегка поджать и повернуть против часовой стрелки (см. рис. 9).

Рис. 9



# ОБСЛУЖИВАНИЕ И УХОД ЗА ВЫТЯЖКОЙ

## ЗАМЕНА ЛАМП ПОДСВЕТКИ

На вытяжке установлена лампа подсветки типа «миньон» с цоколем E14.

Чтобы поменять лампу подсветки необходимо снять алюминиевые фильтры, вывернуть из патрона перегоревшую лампу (рис. 10). Вместо нее необходимо вернуть лампу с теми же характеристиками и вернуть алюминиевые фильтры в исходное положение.

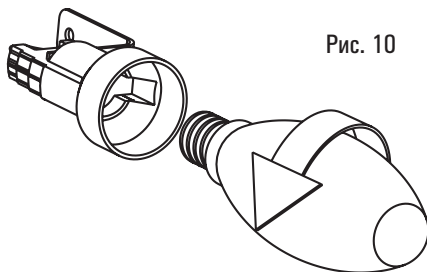


Рис. 10

### ВНИМАНИЕ!

**Не рекомендуется заменять лампу на лампу накаливания с другими габаритами и техническими характеристиками!**

**Замена ламп и угольных фильтров не входит в гарантийное обслуживание.**

# ИНСТРУКЦИЯ ПО УСТАНОВКЕ ВЫТЯЖКИ

Только специалист имеет право устанавливать и подключать вытяжку к электросети.

**Нельзя начинать монтаж вытяжки и снимать защитную плёнку с вытяжки из нержавеющей стали, пока вы не убедитесь в технической исправности вытяжки путём подключения её к электрической сети и проверки всех её функций.**

С этой целью следует разместить корпус вытяжки (см. рис. 1) таким образом, чтобы было удобно переместить нижнюю выдвижную панель в крайнее переднее положение и чтобы доступ к переключателям режимов работы вытяжки был свободным. Далее вытяжка подключается к электросети и производится ее проверка.

Если вытяжка на всех режимах работает исправно, следует приступить к монтажу вытяжки. Если нет, следует обратиться в организацию, в которой Вы приобрели вытяжку или в гарантийную мастерскую.

Защитную пленку с вытяжек из нержавеющей стали рекомендуется снимать только после окончания монтажа вытяжки.

**Напоминаем, что высота установки вытяжки должна быть не менее 50 см над электрической, и не менее 65 см – над газовой варочной поверхностью.**

Ваша модель относится к классу встраиваемых вытяжек. Возможны различные технические и дизайнерские варианты монтажа таких вытяжек в подвесной кухонный шкафчик.

Принципиальным является следующее:

– видимой частью кухонной вытяжки являются нижняя выдвижная панель и нижняя часть корпуса, а основной корпус вытяжки спрятан в подвесном шкафу;

– независимо от выбора режима отвода воздуха необходимо соединить выходное отверстие вытяжки через переходной фланец с гибким воздуховодом и вывести воздух сквозь шкафчик вверх (режим рециркуляции) или подсоединить к вентиляционной шахте (режим отвода воздуха в вентиляционную шахту).

1. В верхней части корпуса вытяжки имеется четыре отверстия. Эти отверстия используются для крепления вытяжки к подвесному шкафчику (см. рис. 11).

2. Подвесной шкафчик заказывается, как правило, без дна, а среднюю полку размещают на заданной высоте относительно нижнего края шкафчика с тем, чтобы корпус вытяжки оказался утопленным в шкафчик.

3. На средней полке шкафчика производится разметка для отверстий под шурупы и гибкий воздуховод (см. рис. 12).

4. Производится разметка потолка шкафчика для вывода гибкого воздуховода.

5. В средней полке сверлятся отверстия под шурупы, а, кроме того, в средней полке и потолке шкафчика проделываются отверстия для гибкого воздуховода (см. рис. 12).

6. Перед помещением вытяжки в шкафчик установите пластмассовый переходной фланец с антивозвратным клапаном на соответствующее место сверху вытяжки. Один конец гибкого воздуховода диаметром 120 мм (в комплект не входит) оденьте на переходной фланец, предварительно промазав место стыковки герметиком, и закрепите его с помощью хомута (приобретается отдельно) (см. рис. 13–14).

# ИНСТРУКЦИЯ ПО УСТАНОВКЕ ВЫТЯЖКИ

Рис. 11

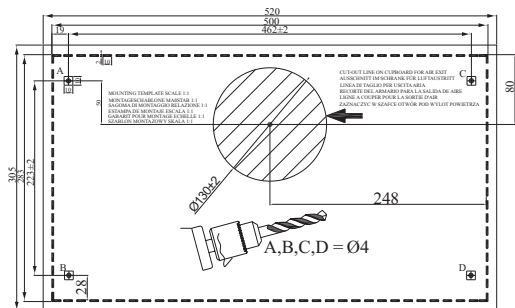


Рис. 12

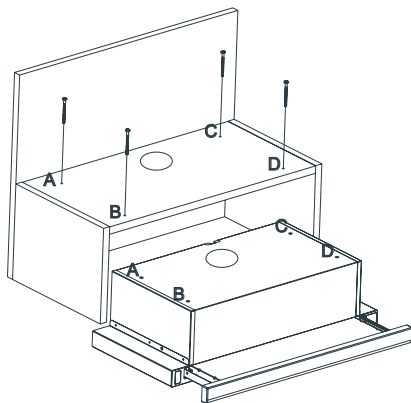


Рис. 13

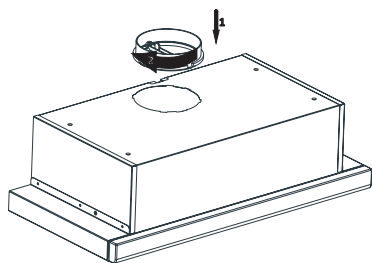


Рис. 14

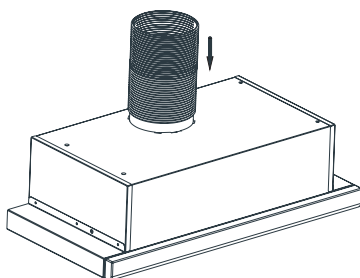


Рис. 15

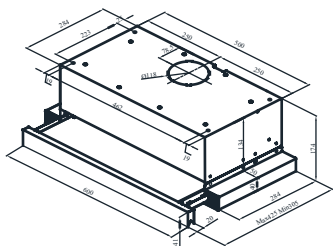
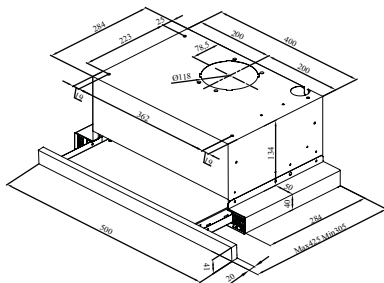


Рис. 16



# ИНСТРУКЦИЯ ПО УСТАНОВКЕ ВЫТЯЖКИ

---

7. Вытяжка крепится с помощью шурупов к средней полке шкафчика, тогда ее верхняя часть оказывается утопленной в шкафчик.

8. После того как вытяжка вмонтирована в шкафчик, последний вешается на стену кухни.

## **Подключение к электросети**

Вытяжка подключается к электросети напряжением 220–240 В ~ , 50 Гц.

Во избежание поражения электрическим током вытяжка должна включаться в розетку с заземлением.

**При повреждении электрического шнура его замену производит квалифицированный специалист сервисной службы.**

**Категорически запрещается обрезать вилку при монтаже вытяжки.**

С целью дополнительной защиты вытяжки от перепадов напряжения в сети рекомендуется подключать ее через дополнительный автоматический выключатель 6 А.

**Вытяжка установлена.**

**Включайте ее и пользуйтесь на здоровье.**

# ВОЗМОЖНЫЕ НЕИСПРАВНОСТИ ВЫТЯЖКИ

	Проверить электрические соединения	Проверить включен ли мотор	Проверить выключатель лампы (должен быть включен)	Проверить алюминиевый фильтр (мыть 1 раз в 1,5 2 месяца)	Проверить розетку есть ли в ней напряжение	Проверить лампы	Проверить трубу выхода воздуха (должна быть тяга)	Проверить угольный фильтр (замена производится 1 раз в 3-4 месяца)
Вытяжка не работает	●	●			●			
Не горит лампа	●		●		●	●		
Уменьшилась производительность вытяжки				●			●	●
Вытяжка стала работать громче				●			●	
В режиме рециркуляции слабо выводится воздух				●				●

Если Вы не в состоянии определить или устранить проблему, то Вы можете обратиться в наш Сервисный Центр. Для этого заранее запишите название модели, заводской номер (они указаны на табличке, находящейся внутри корпуса вытяжки) и дату покупки, так как эти сведения потребуются Сервисному Центру.

**Информацию о действующих сервисных центрах Вы можете узнать на сайте**  
**[www.shindo.ru](http://www.shindo.ru)**

**или по телефонам Центра технической поддержки:**

**8 495 543 93 67** (для звонков из Московского региона)

**8 800 700 93 67** (для звонков из других регионов РФ)

# УТИЛИЗАЦИЯ

## УТИЛИЗАЦИЯ ОТСЛУЖИВШЕГО ПРИБОРА

Отслужившие электрические и электронные приборы часто содержат ценные компоненты. В то же время материалы приборов содержат вредные вещества, необходимые для работы и безопасности техники. При неправильном обращении с отслужившими приборами или их попадании в бытовой мусор такие вещества могут нанести вред здоровью человека и окружающей среде. Поэтому не рекомендуется выбрасывать отслужившие приборы вместе с обычным бытовым мусором.



Рекомендуем Вам сдать отслуживший прибор в пункт приема и утилизации электрических и электронных приборов.

До момента отправления на утилизацию отслуживший прибор должен храниться в недоступном для детей месте.

При подготовке изделия к утилизации следует вытащить сетевую вилку из розетки и привести сетевой кабель и вилку в нерабочее состояние (например, перерезать кабель). Этим Вы исключите возможность несанкционированного пользования кухонной вытяжкой.

## ИНФОРМАЦИЯ О СЕРТИФИКАЦИИ ПРОДУКЦИИ

Кухонные вытяжки, представленные в данной инструкции по эксплуатации, соответствуют требованиям ТР ТС 004/2011 «О безопасности низковольтного оборудования», ТР ТС 020/2011 «Электромагнитная совместимость технических средств».



## ХРАНЕНИЕ

Необходимо хранить в сухом месте, вдали от источников повышенных температур и воздействия солнечных лучей. При хранении необходимо избегать резкого перепада температур. Хранить без упаковки не допускается.

## ТРАНСПОРТИРОВКА

Категорически не допускается падение и любые механические воздействия на упаковку при транспортировке.

## РЕАЛИЗАЦИЯ

Правила и условия реализации не установлены изготовителем и должны соответствовать национальному и/или местному законодательству страны реализации товара.